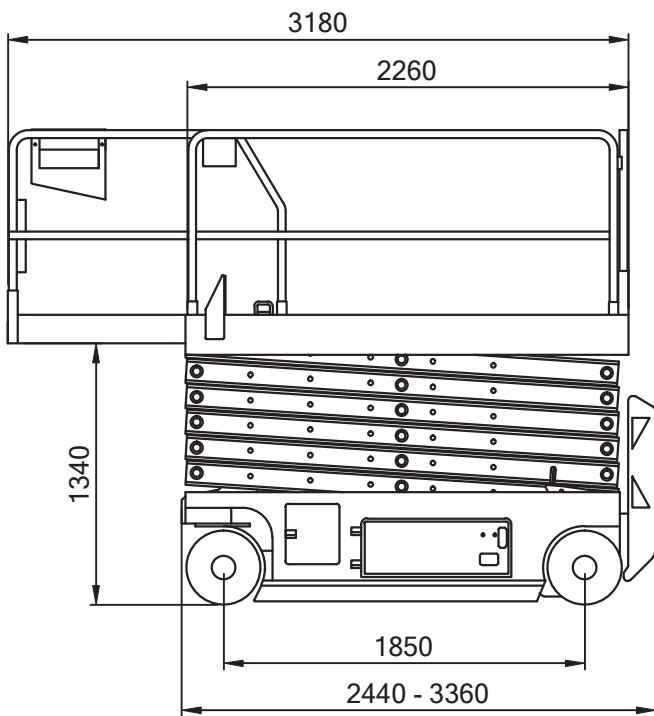


Genie 4047



Arbeitshöhe	13,70 m
Plattformhöhe	11,70 m
Seitliche Reichweite	- m
Plattformmaße	2,26 x 1,16 m
Plattformausschub	0,91 m
Gesamtlänge	2,48 m
Gesamtbreite	1,19 m
Gesamthöhe	2,54 m
Höhe minimum	1,95 m
Tragfähigkeit	350 kg
Gesamtgewicht	3.221 kg
Steigfähigkeit	25 %
Bereifung	Nicht markierend
Antrieb	Elektro

PB S171-12 ES

Arbeitshöhe	17,10 m
Plattformhöhe	15,10 m
Seitliche Reichweite	- m
Plattformmaße	2,90 x 1,19 m
Plattformausschub	1,00 m
Gesamtlänge	3,28 m
Gesamtbreite	1,22 m
Gesamthöhe	2,36 m
Höhe minimum	2,36 m
Tragfähigkeit	400 kg
Gesamtgewicht	5.710 kg
Steigfähigkeit	25 %
Bereifung	Nicht markierend
Antrieb	Elektro

PB S225-12 ES

Arbeitshöhe	22,50 m
Plattformhöhe	20,50 m
Seitliche Reichweite	- m
Plattformmaße	3,98 x 1,19 m
Plattformausschub	1,50 m
Gesamtlänge	4,49 m
Gesamtbreite	1,22 m
Gesamthöhe	2,91 m
Höhe minimum	2,91 m
Tragfähigkeit	450 kg
Gesamtgewicht	10.290 kg
Steigfähigkeit	25 %
Bereifung	Nicht markierend
Antrieb	Elektro